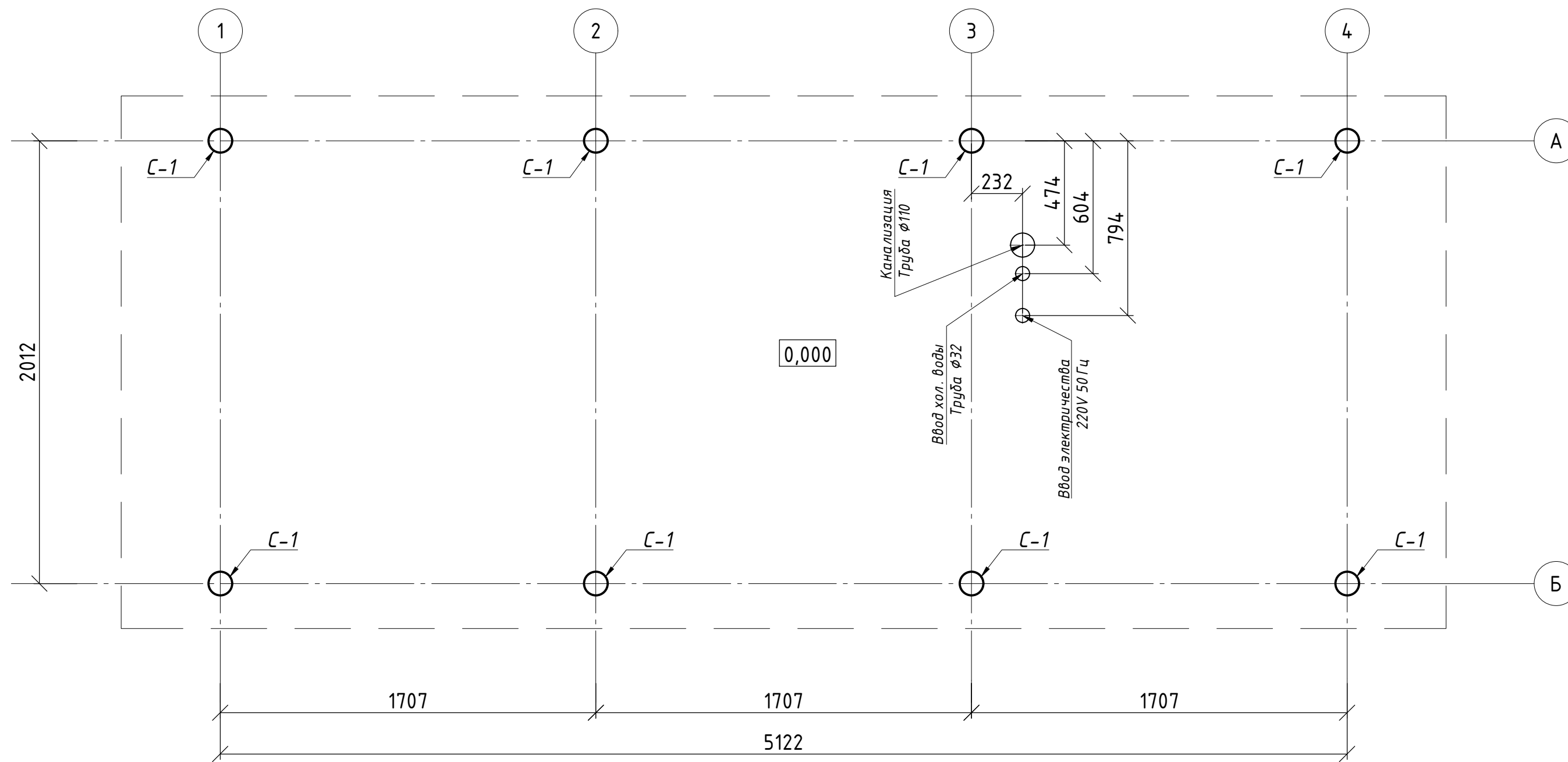


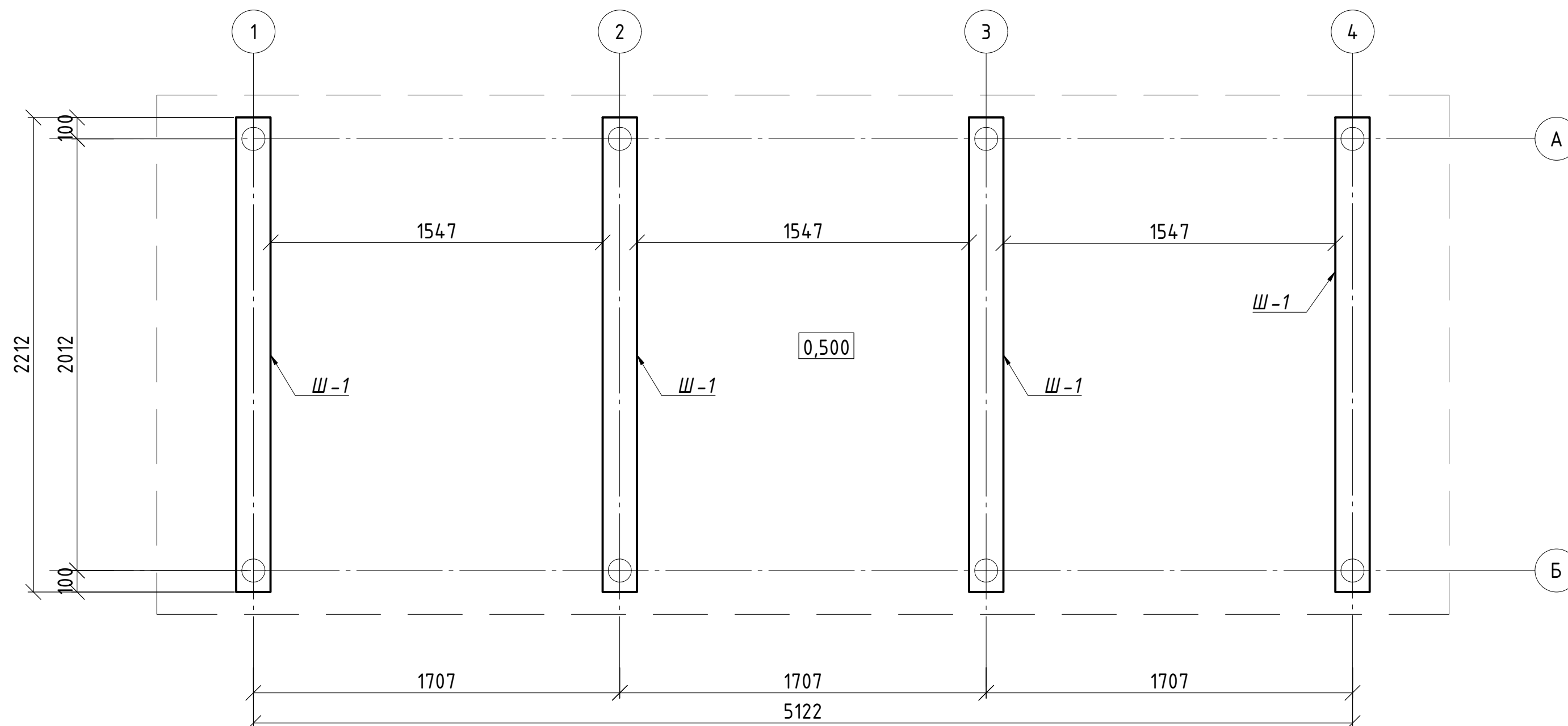
План свайного поля на отм. 0,000



Спецификация элементов СВ-фундамента

Поз.	Обозначение	Наименование	Кол.	Примечание
		<u>СВ - фундамент</u>		
		<u>Материалы</u>		
С-1		Винтовая свая 108х2000	8	
Ш-1		ГОСТ 8240-97 Швеллер 16П	8,9	м.п

Обвязка свай на отм. + 0,500



1. Перед приваркой обвязки, сваи заполнить сухим ЦПС.
2. Сварка электродуговая по ГОСТ 5264-80.
3. Перед сваркой зачистить сваи и швеллер от краски и ржавчины в зоне сварного шва.
4. Обеспечить одинаковое сечение шва №1 по всему периметру.
5. После сварки удалить окислы по всему периметру сварного шва.
6. Все элементы свайного поля окрасить эмалью ХВ-16.
7. Заглубление свай уточнять в зависимости от типа грунта и региона монтажа

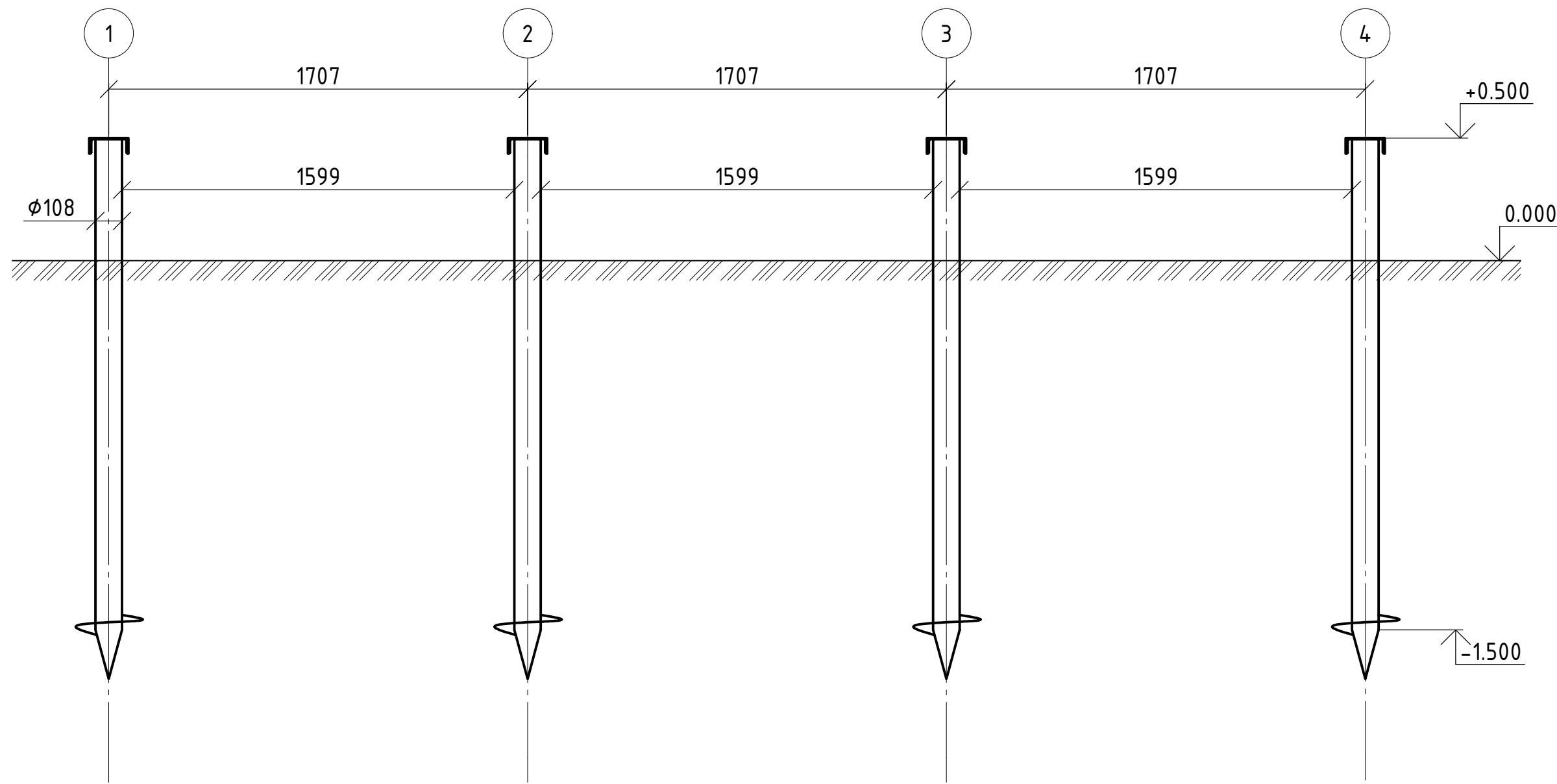
Инв. № подл. Подпись и дата. Инв. № дубл. Подп. и дата. Инв. № дубл. Подп. и дата.

СВ-Фундамент 1 модуль

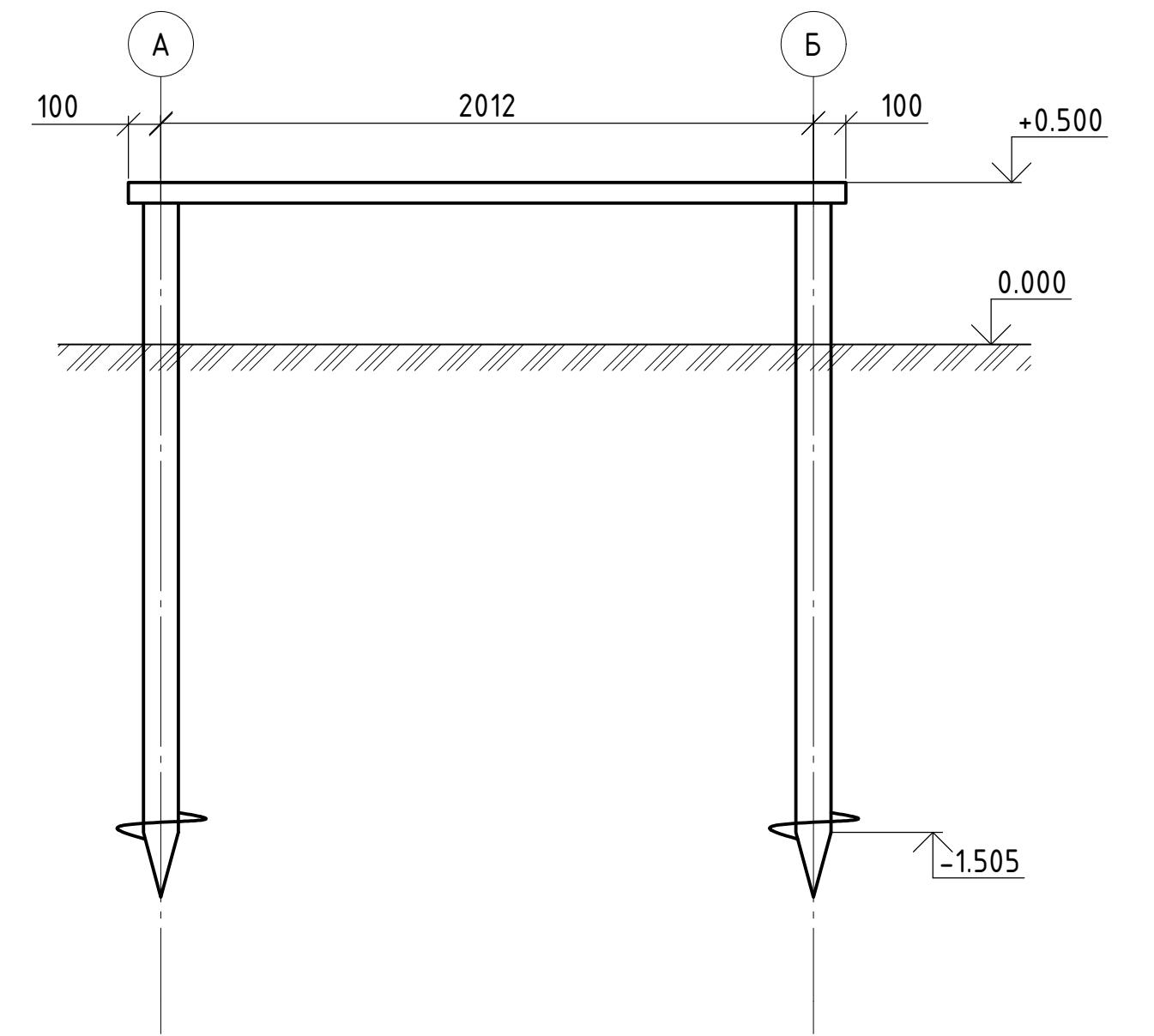
Стадия	Лист	Листов
РП	1	2

План свайного поля и обвязки

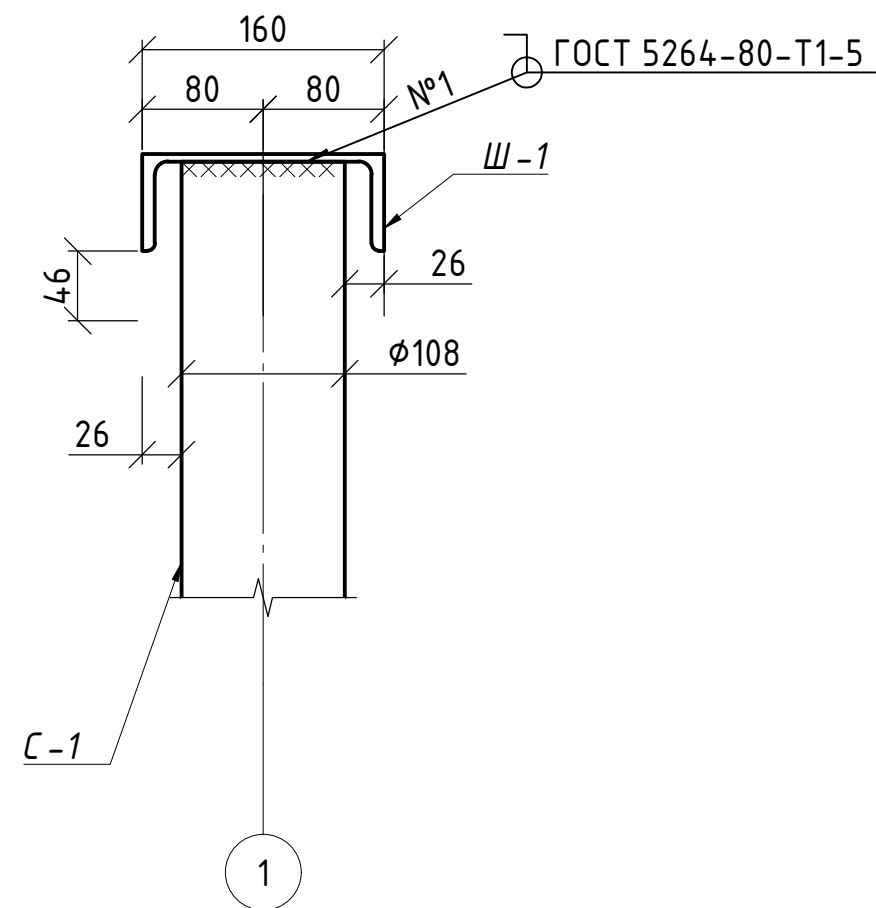
Разрез А-А




Разрез 1-1



Приварка обвязки к свае (1 : 5)



Инв. № подл.	Подпись и дата
Васм. инв. №	Инв. № дубл.
Подпись и дата	Подп. и дата

	СВ-Фундамент 1 модуль		
	Стадия	Лист	Листов
РП	2	2	
План свайного поля и обвязки			
Копировал _____ Формат А2			